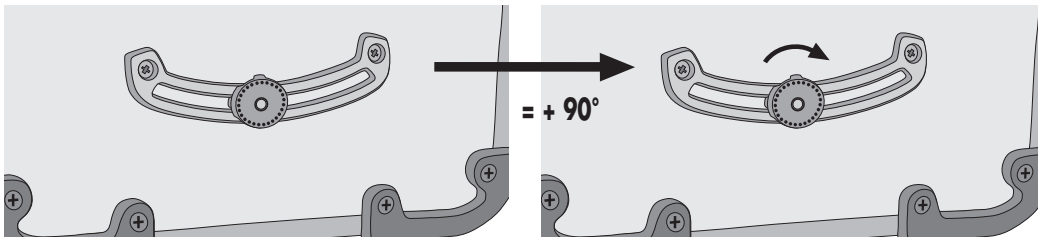
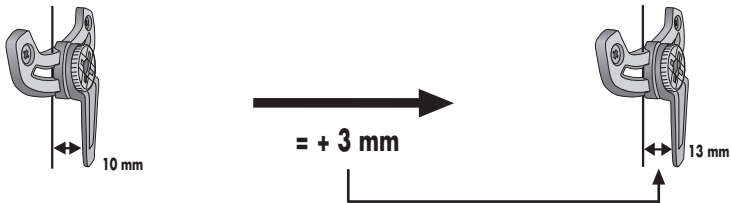
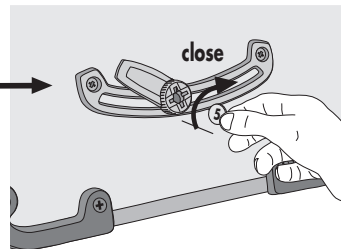


OPTION 3



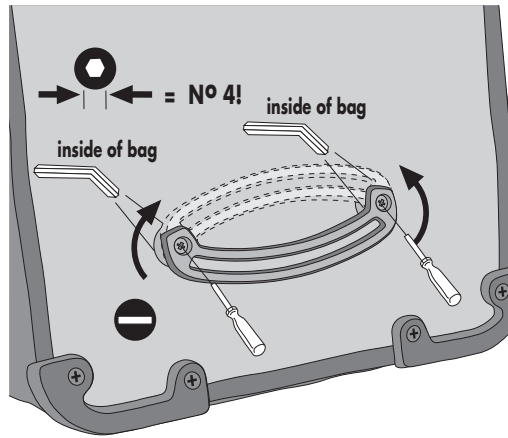
- 1.) 100 km (60 Miles)
- 2.) 500 km (300 Miles)
- 3.) 1000 km (600 Miles)
- 4.) 1500 km (900 Miles)
- etc.



✓
= O.K.

✓ = O.K.

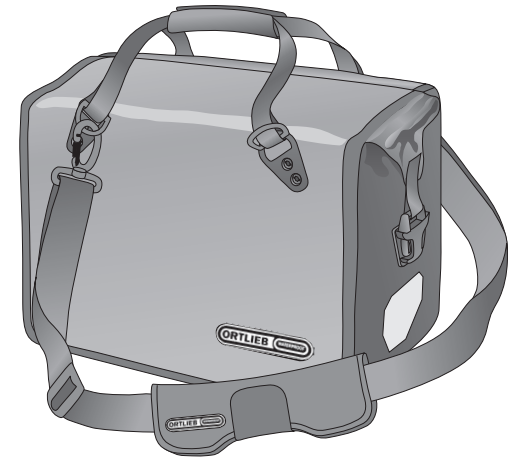
OPTION 2



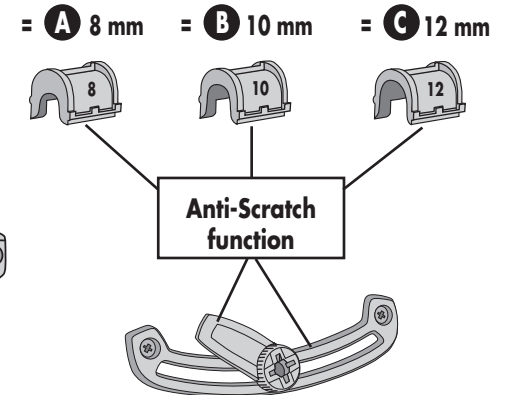
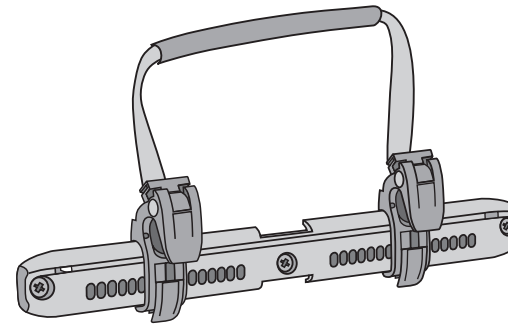
OFFICE-BAG QL2.1

- DE MONTAGEANWEISUNG:
- GB ASSEMBLY INSTRUCTIONS:
- FR INSTRUCTIONS DE MONTAGE:
- IT ISTRUZIONI DI MONTAGGIO:
- NL MONTAGE HANDLEIDING:
- DK MONTERINGSVEJLEDNING:
- ES INSTRUCCIONES DE MONTAJE:
- SE MONTERINGSANVISNING:
- NO MONTERINGSANVISNING:
- FI ASENNUSOHJEET:
- PL INSTRUKCJA MONTAZU:
- JP 換気の良い所に保管してください。

ORTLIEB WATERPROOF

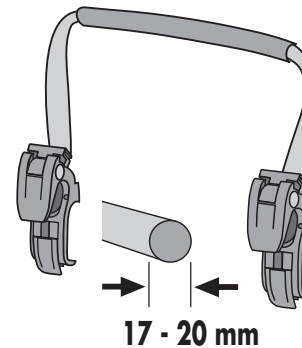


QL2.1

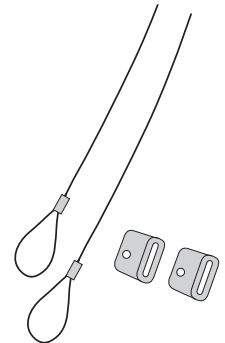


ACCESSOIRES

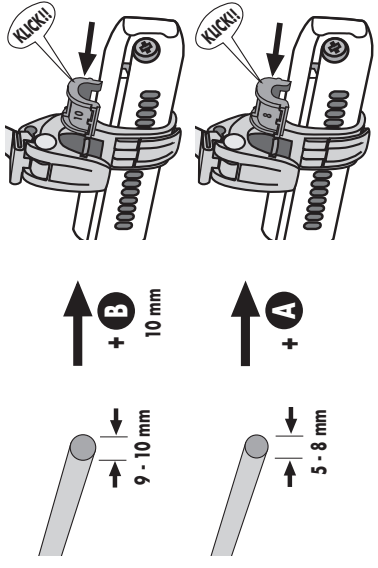
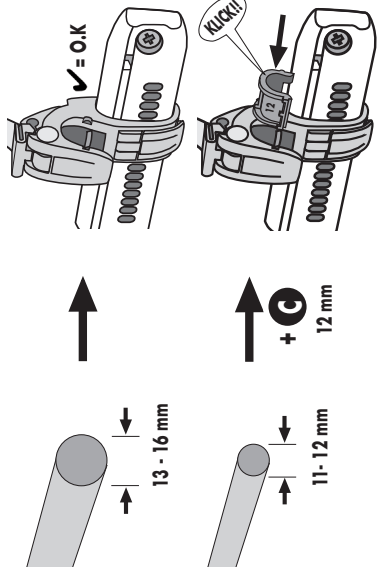
= + Art. #E193



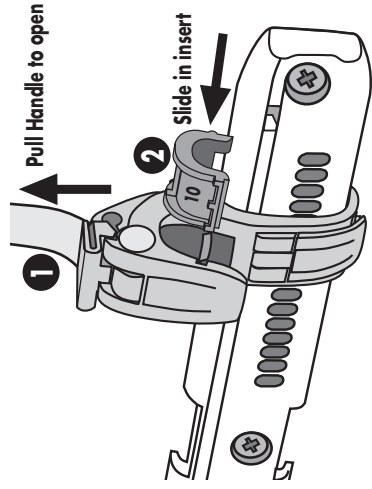
= + Art. #E125 (l)



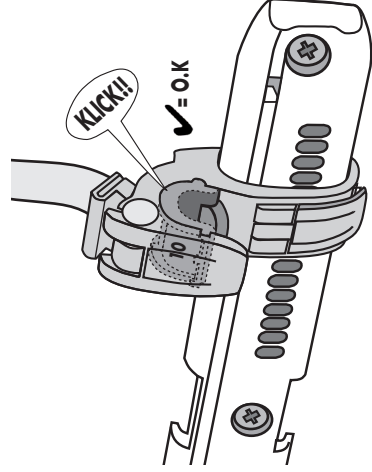
A



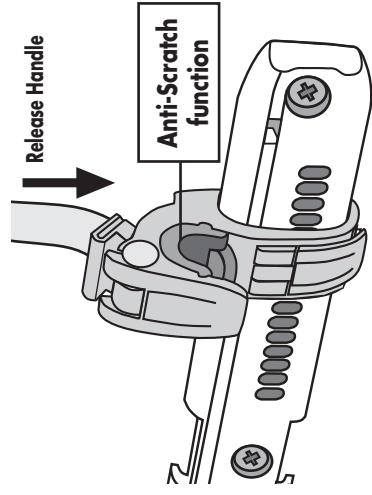
B



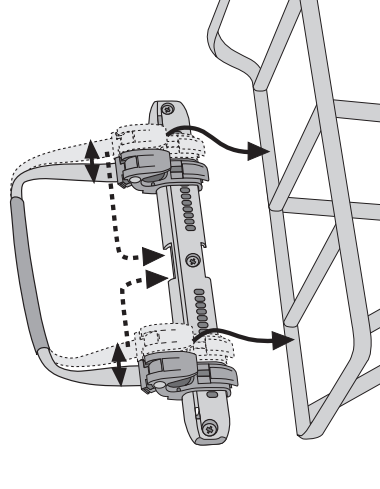
C



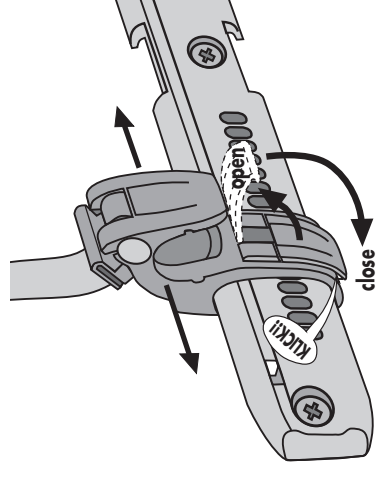
D



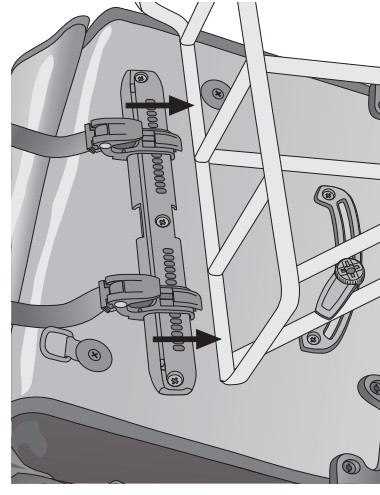
E



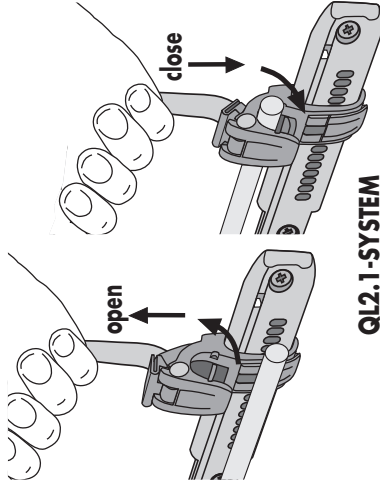
F



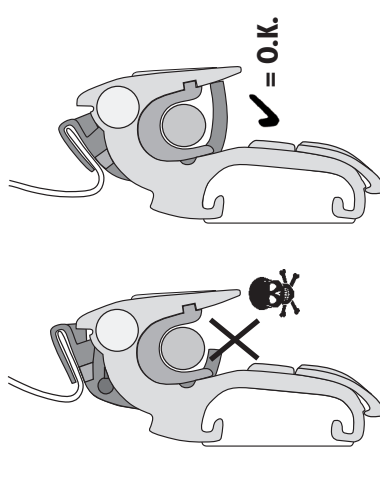
G



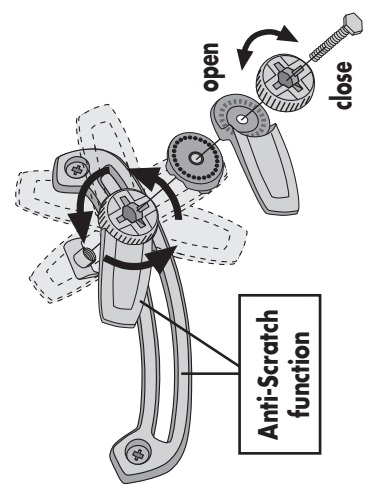
H



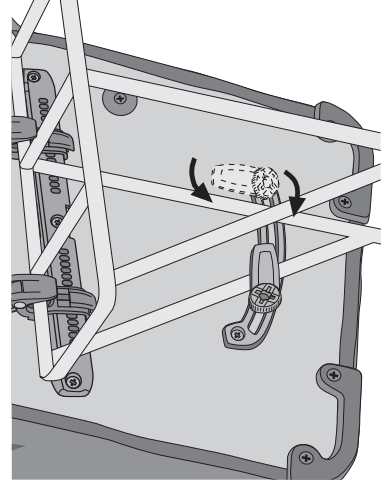
I



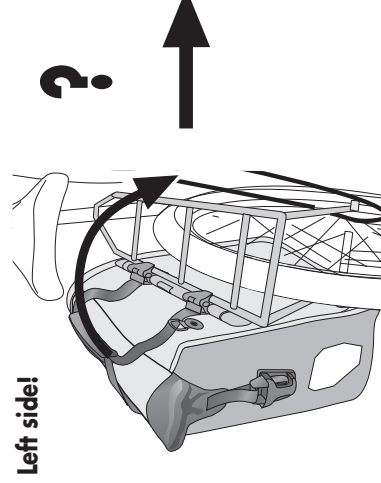
J



K



L



OPTION 1

