

# PRODUCT INFO

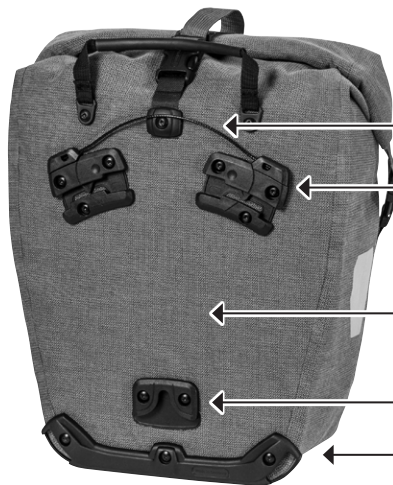


## BACK-ROLLER URBAN (SINGLE BAG)

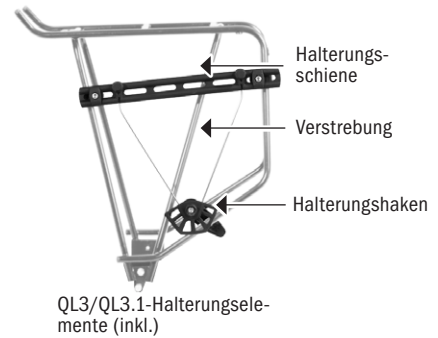
Hinterradtasche (Einzeltasche) mit Rollverschluss und QL3.1-System



- Hilfsverschluss mit Gurtband und Steck-schnalle, D-Ring
- Rollverschluss
- Wasserdichtes Cordura-Mischgewebe
- Steckschließen zur Fixierung des Rollver-schlusses nach oben oder zur Befestigung des Schultertragegurt
- Beidseitige Reflektoren aus „3M Scotchlite Reflexmaterial“
- Schultertragegurt mit Patte, zum Komprimieren der tasche



- QL3.1-Griff zum Auslösen der Arretierung
- Obere QL3.1-Arretierung
- Glatte Taschenrückseite ohne herausstehende Haken
- Untere QL3.1-Arretierung
- Kantenschutz



Höhe/cm	Breite/cm	Tiefe/cm	Vol./L	Gew./g
42	23/32	17	20	900

## SPEZIFIKATIONEN:

- + Klassische City-Hinterradtasche (Einzeltasche) mit Rollverschluss
- + Mit Quick-Lock3.1-Aufhängesystem
- + Ideal für den Weg zu Arbeit, Uni oder Schule
- + Montage der Halterungskomponenten erfolgt am Gepäckträger
- + Standardmäßige Befestigung möglich bis 10 mm Rohrdurchmesser
- + Robustes, PU-beschichtetes Cordura-Mischgewebe mit angenehmer Haptik
- + Einhängen und Abnehmen der Tasche mit nur einer Hand
- + Flache Arretierungselemente sorgen für eine glatte Taschenrückseite
- + Höhe und Neigung der Tasche individuell einstellbar
- + Unterer Halterungshaken des Montagesets drehbar
- + Innentasche
- + Innen leicht zu reinigen
- + Abnehmbarer Schultergurt
- + Leuchtstarke Reflektoren aus „3M Scotchlite Reflexmaterial“

**Lieferumfang:** QL3.1 Einzeltasche mit Schultertragegurt, QL3.1-Halterungselemente

**Separat erhältliches Zubehör:** QL3.1 Befestigungsschellen für Gepäckträgerdurchmesser 12 bis 14 mm, QL3.1-Halterungsset für ein Zweirad, Outer Pocket 1,8 L, Mesh-Pocket, Bottle-Cage

**Achtung:** Die maximale Zuladung pro Einzeltasche bzw. Gepäckträgerseite beträgt 9 kg. Unabhängig davon ist die zulässige Beladung des Gepäckträgers zu beachten. Dieser Hinweis ist normalerweise direkt am Gepäckträger angebracht. Die erlaubte Zuladung von Gepäckträgern kann unterschiedlich sein. Diese Obergrenze darf nicht überschritten werden. Es ist ratsam das Gewicht der beladenen Taschen vor Fahrtantritt mit einer Waage zu ermitteln und gegebenenfalls die Ausrüstung entsprechend zu reduzieren. Das gilt sowohl für Hinterrad- als auch für Vorderradgepäckträger oder Lowrider, die an der Gabel des Fahrrades befestigt werden. Zu beachten ist auch, dass sich durch die Verwendung von Radtaschen das Fahrverhalten des Rades entscheidend verändern kann.

**Hinweis:** Zur Erreichung des Schutzgrades IP64 (6=staubdicht, 4=spritzwassergeschützt aus allen Richtungen) muss der Verschluss 3-4x eingerollt und nach unten abgespannt werden.



KEEP DRY WHAT YOU LOVE.