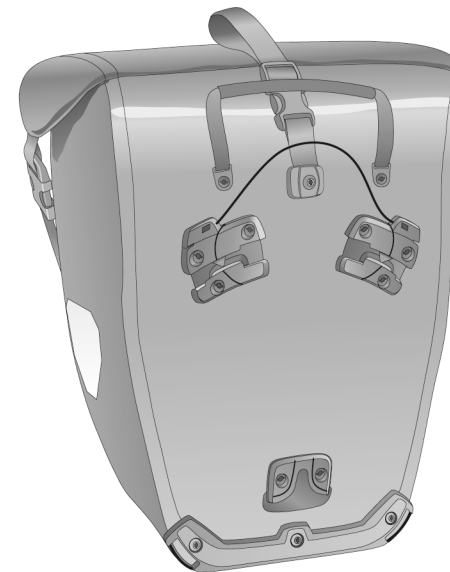


BACK-ROLLER QL3.1

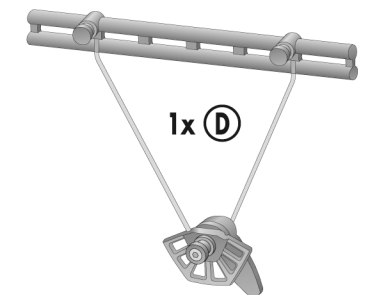
- DE MONTAGEANLEITUNG:
- GB ASSEMBLY INSTRUCTIONS:
- FR INSTRUCTIONS DE MONTAGE:
- IT ISTRUZIONI DI MONTAGGIO:
- NL MONTAGE HANDLEIDING:
- DK MONTERINGSVEJLEDNING:
- ES INSTRUCCIONES DE MONTAJE:
- SE MONTERINGSANVISNING:
- NO MONTERINGSANVISNING:
- FI ASENNUSOHJEET:
- PL INSTRUKCJA MONTAZU:
- JP 装着方法



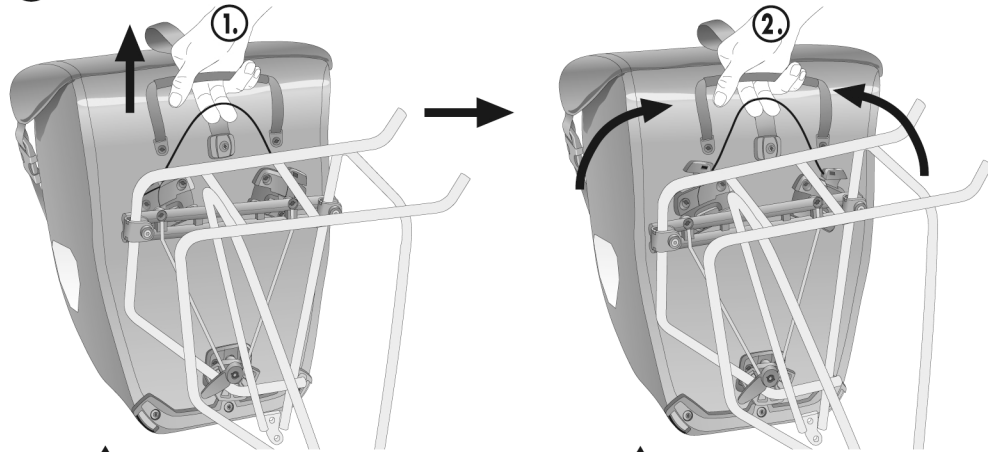
- INHALT:
- CONTENTS:
- CONTENU:
- INHOUD:
- INDHOLD:
- CONTENIDO:
- INNEHÅLL:
- INNHOLD:
- SISÄLLYS:
- ZAWARTOSC:
- 内容物



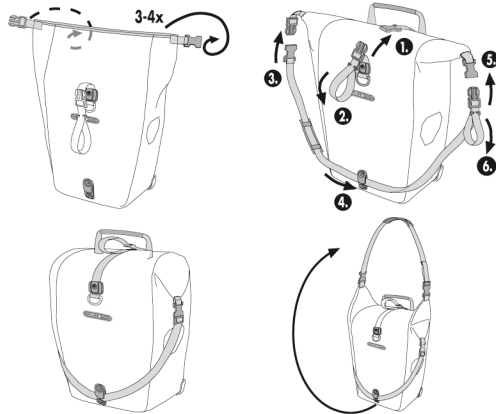
- 2x (A)
- 2x (E)
- 2x (B)
- 2x (F)
- 2x (C)
- 2x (G)
- 1x



4



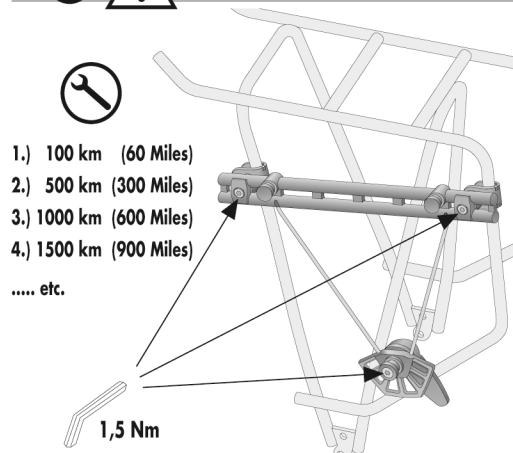
5



6



7



ACCESSORIES

